

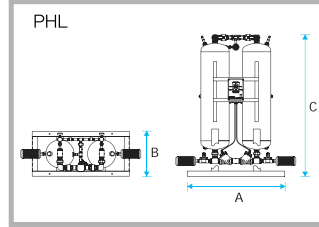
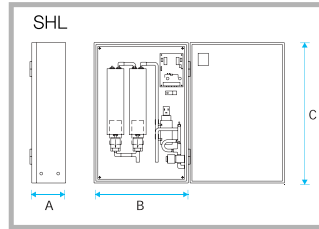
흡착식 에어드라이어  
히터레스

# Desiccant Air Dryer

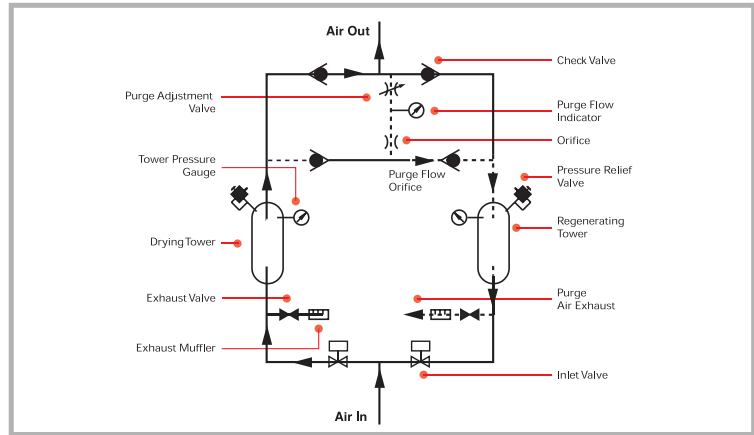
Heatless Type

## DESIGN DATA

- 사용유체 : 압축공기
  - 노점 :  $-40^{\circ}\text{C}$
  - 입구압력 :  $7\text{kgf}/\text{cm}^2$
  - 최대사용압력 :  $9.9\text{kgf}/\text{cm}^2$
  - 차압 :  $0.3\text{kgf}/\text{cm}^2$
  - 입구온도 :  $38^{\circ}\text{C}$
  - 최대입구온도 :  $49^{\circ}\text{C}$
- 
- Fluid : compressed air
  - The dew point :  $-40^{\circ}\text{C}$
  - The entrance pressure :  $7\text{kgf}/\text{cm}^2$
  - Maximum usage pressure :  $9.9\text{kgf}/\text{cm}^2$
  - Difference between pressures :  $0.3\text{kgf}/\text{cm}^2$
  - The entrance temperature :  $38^{\circ}\text{C}$
  - Maximum entrance temperature :  $49^{\circ}\text{C}$



## FLOW DIAGRAM



## FACTOR

사용 조건이 다를 경우, 해당 조건에 따른 처리 유량 변화는 아래의 계수를 처리 유량에 곱해주면 됩니다.

<ul style="list-style-type: none"> <li>● 입구온도 Inlet Temperature</li> </ul> <table border="1" style="display: inline-table; margin-left: 10px;"> <thead> <tr> <th>Temp.</th> <th>Factor</th> </tr> </thead> <tbody> <tr><td>27°C</td><td>1.14</td></tr> <tr><td>32°C</td><td>1.12</td></tr> <tr><td>38°C</td><td>1.00</td></tr> <tr><td>43°C</td><td>0.75</td></tr> <tr><td>49°C</td><td>0.65</td></tr> </tbody> </table>	Temp.	Factor	27°C	1.14	32°C	1.12	38°C	1.00	43°C	0.75	49°C	0.65	<ul style="list-style-type: none"> <li>● 입구압력 Inlet Pressure (kg/cm<sup>2</sup>)</li> </ul> <table border="1" style="display: inline-table; margin-left: 10px;"> <thead> <tr> <th>Press.</th> <th>Factor</th> </tr> </thead> <tbody> <tr><td>2</td><td>0.40</td></tr> <tr><td>3.5</td><td>0.55</td></tr> <tr><td>5</td><td>0.76</td></tr> <tr><td>7</td><td>1.00</td></tr> <tr><td>8</td><td>1.16</td></tr> <tr><td>9</td><td>1.24</td></tr> </tbody> </table>	Press.	Factor	2	0.40	3.5	0.55	5	0.76	7	1.00	8	1.16	9	1.24
Temp.	Factor																										
27°C	1.14																										
32°C	1.12																										
38°C	1.00																										
43°C	0.75																										
49°C	0.65																										
Press.	Factor																										
2	0.40																										
3.5	0.55																										
5	0.76																										
7	1.00																										
8	1.16																										
9	1.24																										

## SPECIFICATIONS

MODEL	SHL-5	SHL-10	SHL-15	SHL-20	PHL-25	PHL-35	PHL-50	PHL-75	PHL-100	PHL-125	PHL-150	PHL-175	PHL-200	PHL-250	PHL-350	
Connection (inch)	3/8" PT	3/8" PT	3/8" PT	3/8" PT	1/2" PT	3/4" PT	3/4" PT	3/4" PT	1" PT	1" PT	1" PT	1 1/2" PT	1 1/2" PT	1 1/2" PT	1 1/2" PT	
Flow Rate (Nm <sup>3</sup> /hr)	8.5	17	25.5	34	43	60	85	128	170	213	255	297	340	425	660	
Dimension	A (mm)	225	225	225	225	840	840	840	840	1150	1150	1150	1150	1150	1270	1270
	B (mm)	500	500	500	500	305	308	310	310	450	450	450	490	490	555	585
	C (mm)	745	745	745	745	980	1220	1520	2070	1755	1755	1755	1790	1790	1790	1880
Weight (kg)	흡착제	2.3	3.2	6.8	11.0	13	18	25	38	50	57	63	75	87	124	174
	총중량	23	27	36	46	102	123	136	159	250	260	272	284	306	405	473

MODEL	PHL-500	PHL-650	PHL-800	PHL-1000	PHL-1200	PHL-1400	PHL-1600	PHL-1800	PHL-2000	PHL-2250	PHL-2500	PHL-2750	PHL-3000	PHL-3500	PHL-4000	
Connection (inch)	2" PT	2" PT	3" FLG	3" FLG	3" FLG	3" FLG	4" FLG	4" FLG	4" FLG	4" FLG	4" FLG	4" FLG	6" FLG	6" FLG	6" FLG	
Flow Rate (Nm <sup>3</sup> /hr)	870	1105	1370	1700	2040	2380	2720	3060	3400	3825	4250	4675	5100	5950	6800	
Dimension	A (mm)	1400	1400	2100	2100	2100	2590	2590	2590	2590	2590	2590	2590	3000	3100	
	B (mm)	688	775	890	890	890	1065	1065	1065	1065	1205	1205	1205	1360	1360	
	C (mm)	2130	2300	2400	2430	2450	2800	2800	2830	2830	2830	2860	2900	2950	3300	3300
Weight (kg)	흡착제	248	322	397	496	595	694	798	862	998	1123	1248	1361	1497	1747	1996
	총중량	653	720	900	1125	1305	1575	1760	1980	2205	2475	2700	2970	3240	3830	4410

※ 처리용량은 38°C, 사용압력 100PSIG(6.9BAR G)기준입니다.  
 ※ 노점은  $-40^{\circ}\text{C}$ 의 기본 사양이며,  $-70^{\circ}\text{C}$ 도 공급 가능합니다.  
 ※ 전기 사양은 220V 1PH 50/60Hz입니다.  
 ※ PHL-500 이상은 산업안전관리공단 검사용 모델입니다.  
 ※ 사양에서 제시된 이상의 대형 기종도 가능합니다.  
 ※ 사양은 품질 개선을 위하여 예고없이 변경될 수 있습니다.

※ The flow rate is at  $38^{\circ}\text{C}(100^{\circ}\text{F})$ , 100PSIG(6.9BAR G)  
 ※ Dewpoint is  $-40^{\circ}\text{C}$  and  $-70^{\circ}\text{C}$  is available  
 ※ Standard voltage is 220/1/60  
 ※ PHL-500 over model is require the KS standard code  
 ※ Exceptional models are available for order made  
 ※ All specification can be changed to improve the quality without notice